



**ABM GROUP sp. z o.o.**

Al. „Solidarności” 75 lok. 9, 00-090 Warszawa

tel. 22 273 61 52, fax. 22 300 12 77,

e-mail: [abm@abmgroup.pl](mailto:abm@abmgroup.pl)

# XI Ogólnopolskie Sympozjum Krakowskie Spotkania z INSPIRE Europejskie i krajowe aspekty katastru nieruchomości

Sesja V

Problemy prawne i techniczne związane z modernizacją EGiB  
z punktu widzenia wykonawców oraz firm monitorujących

**Monika Sadzińska**

Monitoring obiektów realizowanych  
w województwie mazowieckim i kujawsko-pomorskim

Kraków, 11-12 maja 2015 r.



## **ABM GROUP sp. z o.o.**

Al. „Solidarności” 75 lok. 9, 00-090 Warszawa

tel. 22 273 61 52, fax. 22 300 12 77,

e-mail: [abm@abmgroup.pl](mailto:abm@abmgroup.pl)

### **Gdzie działamy?**

Działamy w sektorze małych i średnich przedsiębiorstw na terenie całej Polski. Głównym kierunkiem działania i rozwoju jest szeroko pojęta **INNOWACYJNA CYFRYZACJA** danych.

### **My to kto?**

Kadra kierownicza składa się z **dynamicznych i doświadczonych ekspertów**: geodetów uprawnionych, klasyfikatorów, prawników, informatyków. Na poziomie wykonawczym zatrudniamy starannie dobranych fachowców.

### **Jak działamy?**

Cały zespół działa według wypracowanych zasad:

- do każdego zadania przygotowujemy się na 100%,
- dbamy o precyzyjny i jasny przepływ informacji,
- każde zadanie realizujemy skutecznie,
- **osoby prowadzące projekty są zawsze dostępne, w szczególności w odniesieniu do podmiotów monitorowanych i kontrolowanych.**

Kraków, 11-12 maja 2015 r.



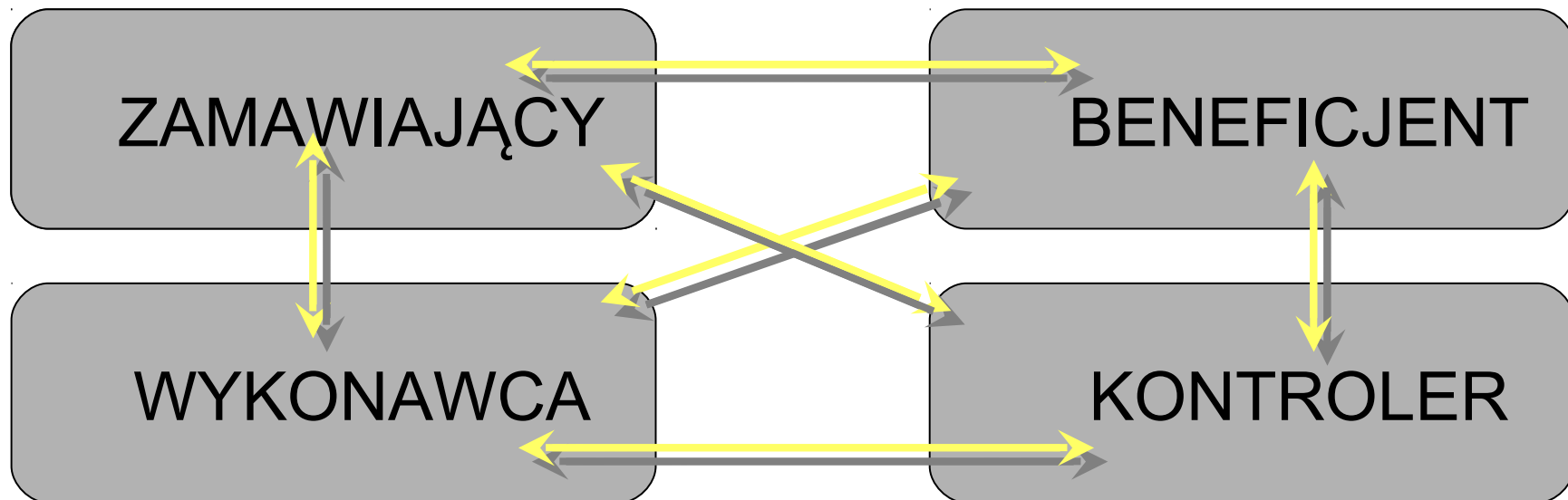
**ABM GROUP sp. z o.o.**

Al. „Solidarności” 75 lok. 9, 00-090 Warszawa

tel. 22 273 61 52, fax. 22 300 12 77,

e-mail: [abm@abmgroup.pl](mailto:abm@abmgroup.pl)

## Podmioty uczestniczące w realizacji projektu



**odpowiedzialne partnerskie współdziałanie,  
oparte na świadomości wspólnego celu  
– drogą do sukcesu w realizacji projektu.**

Kraków, 11-12 maja 2015 r.



**ABM GROUP sp. z o.o.**

Al. „Solidarności” 75 lok. 9, 00-090 Warszawa

tel. 22 273 61 52, fax. 22 300 12 77,

e-mail: [abm@abmgroup.pl](mailto:abm@abmgroup.pl)

## ZAMAWIAJĄCY

### 1. Przygotowanie projektu:

- określenie kontekstu prawnego,
- **opis** przedmiotu zamówienia, ze szczególnym uwzględnieniem **standardu wymiany danych**,
- przygotowanie adekwatnych do przedmiotu zamówienia warunków umowy.

### 2. Przeprowadzenie procedury przetargowej, procedury odbiorowej.

### 3. Bieżące konsultacje, dostępność, **współdziałanie**.

Kraków, 11-12 maja 2015 r.



**ABM GROUP sp. z o.o.**

Al. „Solidarności” 75 lok. 9, 00-090 Warszawa

tel. 22 273 61 52, fax. 22 300 12 77,

e-mail: [abm@abmgroup.pl](mailto:abm@abmgroup.pl)

## BENEFICJENT

1. Rzetelny **opis** przedmiotu zamówienia ze szczególnym uwzględnieniem **stanu dokumentacji geodezyjnej i kartograficznej**.
2. Terminowe i kompletne wydanie materiałów z zasobu geodezyjnego i kartograficznego.
3. Bieżące konsultacje, dostępność, **współdziałanie**.

Kraków, 11-12 maja 2015 r.



**ABM GROUP sp. z o.o.**

Al. „Solidarności” 75 lok. 9, 00-090 Warszawa

tel. 22 273 61 52, fax. 22 300 12 77,

e-mail: abm@abmgroup.pl

## WYKONAWCA

1. Przemysłane ofertowanie.
2. Określenie kluczowych dat, pryncypiów oraz osób odpowiedzialnych za realizację projektu.
3. **Realizacja projektu zgodnie z SIWZ.**
4. Określenie i **sygnalizowanie zagrożeń** realizacji projektu.
5. Skutecznie zarządzanie zasobami.
6. Bieżące konsultacje, dostępność, współdziałanie.

Kraków, 11-12 maja 2015 r.



**ABM GROUP sp. z o.o.**

Al. „Solidarności” 75 lok. 9, 00-090 Warszawa

tel. 22 273 61 52, fax. 22 300 12 77,

e-mail: abm@abmgroup.pl

## KONTROLER

1. Monitoring przebiegu prac.
2. Kontrola docelowego produktu.
3. Opinie i ekspertyzy.
4. Bieżące konsultacje, dostępność, współdziałanie.

Prace powinny być realizowane poprzez **zagwarantowanie** wobec wszystkich Wykonawców, **jednolitych** pod względem:

- a) merytorycznym
- b) terminowym

**warunków realizacji monitoringu i kontroli produktu docelowego,**  
poprzez

odpowiednie dostosowanie delegowanych zasobów (osobowych i materiałowych) do realizacji projektu.

Kraków, 11-12 maja 2015 r.



**ABM GROUP sp. z o.o.**

Al. „Solidarności” 75 lok. 9, 00-090 Warszawa

tel. 22 273 61 52, fax. 22 300 12 77,

e-mail: abm@abmgroup.pl

## **KONWERSJA – woj. mazowieckie (2011-2012)**

ABM Group sp. z o.o. realizowało umowę w I turze na: „Kontrolę i monitoring konwersji baz danych powiatowego zasobu geodezyjnego i kartograficznego”.

Kontrolą objęte były prace dotyczące 4 produktów:

Produkt 1 – modernizacja danych EGIB.

Produkt 2 – mapa zasadnicza, (BDOT500, GESUT).

Produkt 3 – skanowanie zasobu PZGiK.

Produkt 4 – skanowanie i wektoryzacja map glebowo-rolniczych.

W ramach konwersji I tury - kontrolowano **9 powiatów:**

1402 - Powiat ciechanowski (7 jedn.ewid.)

1405 - Powiat grodziski (7 jedn.ewid.)

1412 - Powiat miński (4 jedn.ewid.)

1432 - Powiat warszawski-zachodni (9 jedn.ewid.)

1464 - Miasto Siedlce (1 jedn.ewid.)

1403 - Powiat garwoliński (2 jedn.ewid.)

1411 - Powiat makowski (6 jedn.ewid.)

1416 - Powiat ostrowski (5 jedn.ewid.)

1438 - Powiat żyrardowski (6 jedn.ewid.)

Projekt został zakończony (47 jedn.ewid.) Opracowano **254 raporty.**

Kraków, 11-12 maja 2015 r.





**ABM GROUP sp. z o.o.**

Al. „Solidarności” 75 lok. 9, 00-090 Warszawa

tel. 22 273 61 52, fax. 22 300 12 77,

e-mail: abm@abmgroup.pl

## **KONWERSJA – woj. mazowieckie (2014-2015)**

ABM Group sp. z o.o. realizuje umowę w IV turze na: „Kontrolę i monitoring konwersji baz danych powiatowego zasobu geodezyjnego i kartograficznego”.

Kontrolą objęte są prace dotyczące 3 produktów:

Produkt 1 – modernizacja danych EGIB.

Produkt 2 – mapa zasadnicza, (BDOT500, GESUT).

Produkt 3 – skanowanie zasobu PZGiK.

W ramach konwersji IV tury - kontrolowano **5 powiatów:**

1412 - Powiat miński (1 jedn. ewid.)

1418 - Powiat piaseczyński (6 jedn. ewid.)

1429 - Powiat sokołowski (1 jedn. ewid.)

1432 - Powiat warszawski-zachodni (10 jedn.ewid.)

1438 - Powiat żyrardowski (4 jedn. ewid.)

Projekt jest w trakcie realizacji, opracowano **117 raportów.**

Kraków, 11-12 maja 2015 r.



**ABM GROUP sp. z o.o.**

Al. „Solidarności” 75 lok. 9, 00-090 Warszawa

tel. 22 273 61 52, fax. 22 300 12 77,

e-mail: abm@abmgroup.pl

## **KONWERSJA – woj. mazowieckie (2015)**

ABM Group sp. z o.o. realizuje umowę w VIII turze na: „Kontrolę i monitoring konwersji baz danych powiatowego zasobu geodezyjnego i kartograficznego”.

Kontrolą objęte są prace dotyczące 3 produktów:

Produkt 1 – modernizacja danych EGIB.

Produkt 2 – mapa zasadnicza, (BDOT500, GESUT).

Produkt 3 – skanowanie zasobu PZGiK.

W ramach konwersji IV tury - kontrolowano **5 powiatów:**

1407 - Powiat kozienicki (cały powiat)

1424 - Powiat pułtuski (cały powiat)

1426 - Powiat siedlecki (10 jedn.ewid.)

1429 - Powiat sokołowski (1 jedn.ewid.)

1463 - Powiat radomski (4 jedn.ewid.)

Projekt jest w trakcie realizacji w początkowej fazie.

Kraków, 11-12 maja 2015 r.



**ABM GROUP sp. z o.o.**

Al. „Solidarności” 75 lok. 9, 00-090 Warszawa

tel. 22 273 61 52, fax. 22 300 12 77,

e-mail: abm@abmgroup.pl

## **INSPEKCJA – woj. kujawsko-pomorskie (2014-2015)**

ABM Group sp. z o.o. realizowało umowę na: „Kompleksową inspekcję, nadzór i monitoring nad pracami geodezyjnymi i kartograficznymi dla powiatów, gdzie funkcjonuje system teleinformatyczny Ewmapa”.

Inspekcją objęte były prace modernizacyjne realizowane przez **13 Wykonawców** na obszarze **7 powiatów**:

0401 - Powiat aleksandrowski (9 jedn. ewid.)

0402 - Powiat brodnicki (7 jedn. ewid.)

0408 - Powiat lipnowski (7 jedn. ewid.)

0411 - Powiat radziejowski (3 jedn. ewid.)

0412 - Powiat rypiński (3 jedn. ewid.)

0417 - Powiat wąbrzeski (4 jedn. ewid.)

0418 - Powiat włocławski (4 jedn. ewid.)

Projekt został zakończony (37 jedn.ewid.).

Opracowano **149 Raportów oraz Opinii** z kontroli.

Kraków, 11-12 maja 2015 r.



**ABM GROUP sp. z o.o.**

Al. „Solidarności” 75 lok. 9, 00-090 Warszawa

tel. 22 273 61 52, fax. 22 300 12 77,

e-mail: abm@abmgroup.pl

## Podsumowanie i wnioski:

METODA INDUKCJI - polega na wysnuwaniu wniosków ogólnych z wielu spostrzeżeń szczegółowych.

### 1. Zasada „od ogółu do szczegółu”.

Pytania:

- *Czy projekt, w którym są drobne usterki – jest zrealizowany, czy nie?*
- *Jaki procentowy udział usterek dyskwalifikuje produkt do dalszego etapu opracowania?*
- *Czy wartości szacunkowe w SIWZ to wartości szacunkowe i dla kogo, dla Wykonawcy czy dla Zamawiającego?*

### 2. Właściwa interpretacja powszechnie obowiązujących przepisów prawnych **z uwzględnieniem wykładni systemowej i funkcjonalnej.**

Pytania:

- *Czy wyrwana z kontekstu wypowiedź normatywna, może być podstawą do wiążących uogólnień ?*
- *Czy stosowanie norm prawa administracyjnego może następować w oderwaniu od regulacji cywilnoprawnych ?*
- *Czy w prawie administracyjnym dopuszczalne jest wnioskowanie per analogiam ?*

Kraków, 11-12 maja 2015 r.



**ABM GROUP sp. z o.o.**

Al. „Solidarności” 75 lok. 9, 00-090 Warszawa

tel. 22 273 61 52, fax. 22 300 12 77,

e-mail: abm@abmgroup.pl

## Podsumowanie i wnioski (cd.):

3. Współdziałanie wszystkich podmiotów w **rzetelnym przekazywaniu** sobie wzajemnie **informacji**.

Pytania:

- *Zasób prowadzony na bieżąco - co to oznacza?*
- *Ilość jednostek do opracowania np. operatów do analizy – czy informacje w SOPZ są wiarygodne?*
- *Stan materiałów zasobu geodezyjnego i kartograficznego – czy Zamawiający (Beneficjent) ma zaufanie do dotychczasowego wykonawstwa geodezyjnego i jakie czynności przewiduje do realizacji, aby osiągnąć zakładany rezultat ?*

4. Wzajemne zrozumienie – dla kogo wolne soboty i niedziele. **Terminy w dniach roboczych, a nie kalendarzowych.**

Pytania:

- *Jak udokumentować przekazanie wyników kontroli, w przypadku gdy termin jej zakończenia wypada w sobotę ?*

Kraków, 11-12 maja 2015 r.



**ABM GROUP sp. z o.o.**

Al. „Solidarności” 75 lok. 9, 00-090 Warszawa

tel. 22 273 61 52, fax. 22 300 12 77,

e-mail: [abm@abmgroup.pl](mailto:abm@abmgroup.pl)

**Dziękuję za uwagę.**

Kraków, 11-12 maja 2015 r.